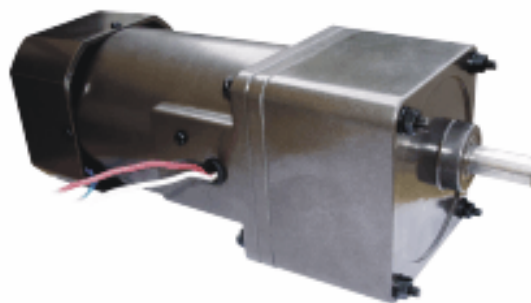


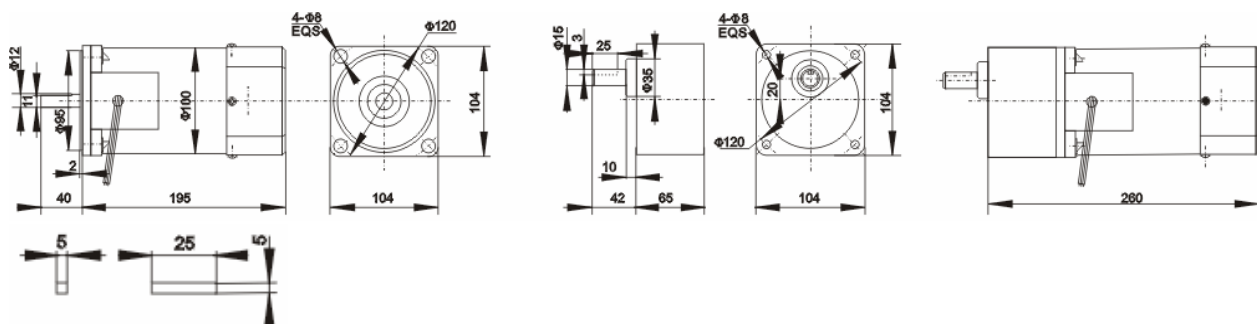
## PRODUKTBESKRIVNING

Motorn har dubbelt kullagrade axlar i motor och växellåda och är därmed lämplig för de mest krävande applikationer. Motorn är kompakt och tyst.

Motorn finns med två typer av AC motorer, YY respektive YN. YY är en induktionsmotor lämplig för kontinuerlig drift. YN är en reversibel motor lämplig för intermittert drift i båda riktningar.



## TEKNISKA DATA



### MOTORDATA

Modell	P (W)	U (VAC)	I (A)	M start (mNm)	M (mNm)	Varvtal (rpm)	Kondensator (uF/VAC)
YY(YN)100-120	120	230	1,2	686	882	1300	8/450
YY(YN)100-140	140	230	1,4	784	1029	1300	8/450

### TILLÅTEN LAST

<b>Rpm</b>	500	400	300	250	200	150	120	100	80	75	60
<b>Reduktion</b>	3	3,6	5	6	7,5	10	12,5	15	18	20	25
<b>Moment (120W) Nm</b>	2,16	2,16	3,92	3,92	5,6	7,0	8,8	9,8	10,4	13	16
<b>Moment (140W) Nm</b>	2,48	2,48	4,51	4,51	6,6	8,1	10	11,2	12	15	18,4
<b>Rpm</b>	50	40	35	30	25	20	16	15	12	10	8
<b>Reduktion</b>	30	36	40	50	60	75	90	100	120	150	180
<b>Moment (120W) Nm</b>	19	19,6	25	29	33	39	39	39	39	39	39
<b>Moment (140W) Nm</b>	22	22,5	29,3	34	38	44	44	44	44	44	44